

### TECHNISCHE INFORMATIE

BRL-9204:

- Functionele eisen: NEN-7067
- Beproevingseisen: NEN-7068
- Sterkte deksel: NEN-EN-124

### PRODUCTINFORMATIE

- Conservering gietijzer overeenkomstig ARBO- en milieurechtlijnen.
- Aanhechtingsvlak gietijzer met beton ongeconserveerd.
- Verankering gietijzeren rand/beton d.m.v. beugels. (fig.1)
- U-vormige omranding voor verankering en betonrandbescherming. (fig.1)
- Vuil concentrerende bodem. (fig.1)
- Afgeronde roosterspijlen t.b.v. optimale wateropname. (fig.2)
- Inbouwgarneet met flensverankering en stootnokken in hart betonwand. (fig.3)
- Flexibele aansluiting. (fig.4)

ONDERDEEL	MATERIAAL	KWALITEIT
Rand	gietijzer	min. GG20
Rooster	gietijzer	min. GG25
Inbouwgarneet	gietijzer	min. GG20
Verankeringsbeugels	wap. staal $\varnothing 6$	FeB500HKN
Bak	beton	B45
Manchet	rubber	SBR

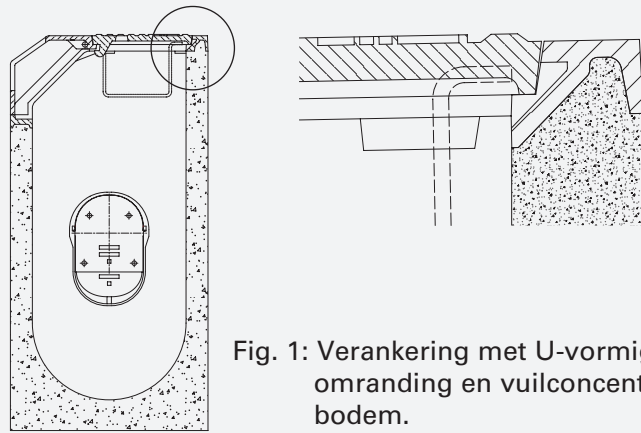


Fig. 1: Verankering met U-vormige omranding en vuilconcentrerende bodem.

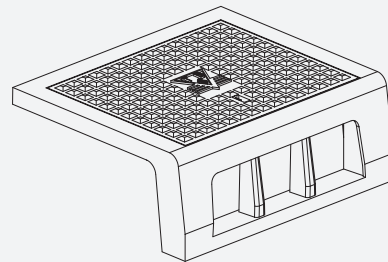


Fig. 2: Afgeronde roosterspijlen

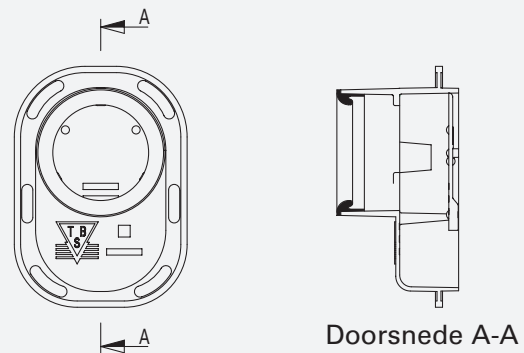


Fig. 3: Inbouwgarneet

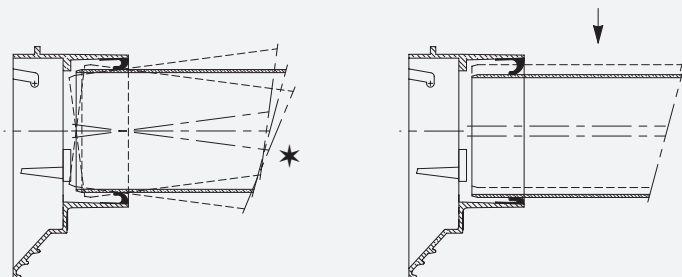


Fig. 4: Flexibele aansluiting  
\* Hoekverdraaiing max 15 graden.