

TECHNISCHE INFORMATIE

BRL-9204:

- Functionele eisen: NEN-7067
- Beproevingseisen: NEN-7068
- Sterkte rooster: NEN-EN-124

PRODUCTINFORMATIE

- Conservering gietijzer overeenkomstig ARBO- en milieurechtlijnen.
- Aanhechtingsvlak gietijzer met beton ongeconserveerd.
- Verankering gietijzeren rand/beton d.m.v. beugels. (fig.1)
- U-vormige omranding voor verankering en betonrandbescherming. (fig.1)
- Vuil concentrerende bodem. (fig.1)
- Afgeronde roosterspijlen t.b.v. optimale wateropname. (fig.2)
- Hoogwaardige messing scharnierpennen.
- Inbouwgarneer met flensverankering en stootnokken in hart betonwand. (fig.3)
- Flexibele aansluiting. (fig.4)

ONDERDEEL	MATERIAAL	KWALITEIT
Rand	gietijzer	min. GG20
Rooster	gietijzer	min. GG25
Inbouwgarneer	gietijzer	min. GG20
Scharnierpennen	zeskant 9.25	Ms 58
Verankeringsbeugels	wap. staal ø6	FeB500HKN
Bak	beton	B45
Manchet	rubber	SBR

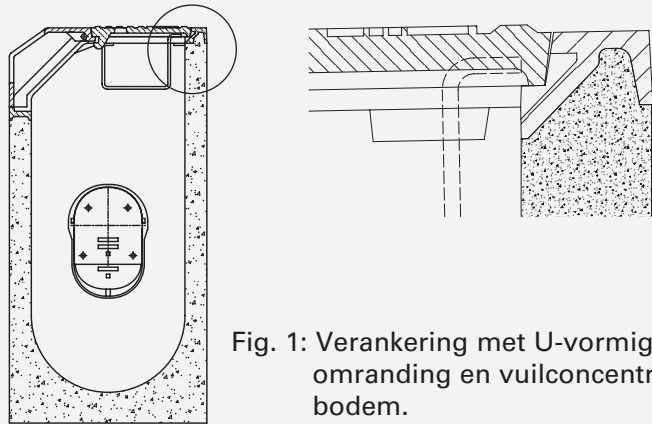


Fig. 1: Verankering met U-vormige omranding en vuilconcentrerende bodem.

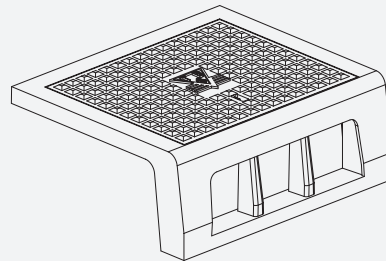


Fig. 2: Afgeronde roosterspijlen

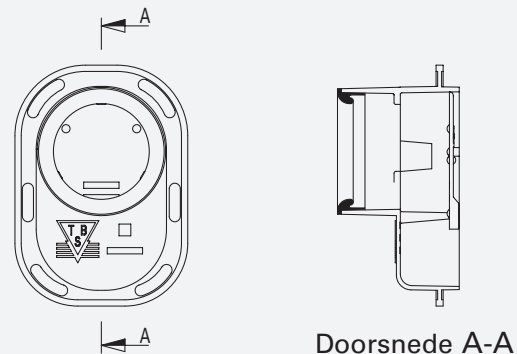


Fig. 3: Inbouwgarneer

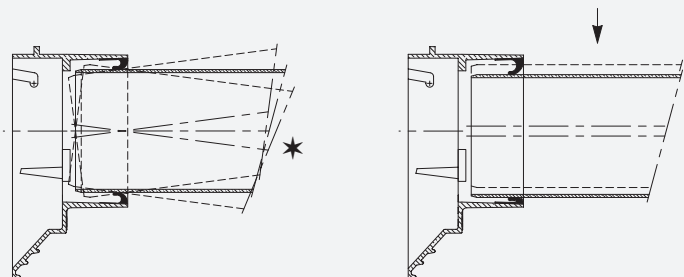


Fig. 4: Flexibele aansluiting
* Hoekverdraaiing max 15 graden.