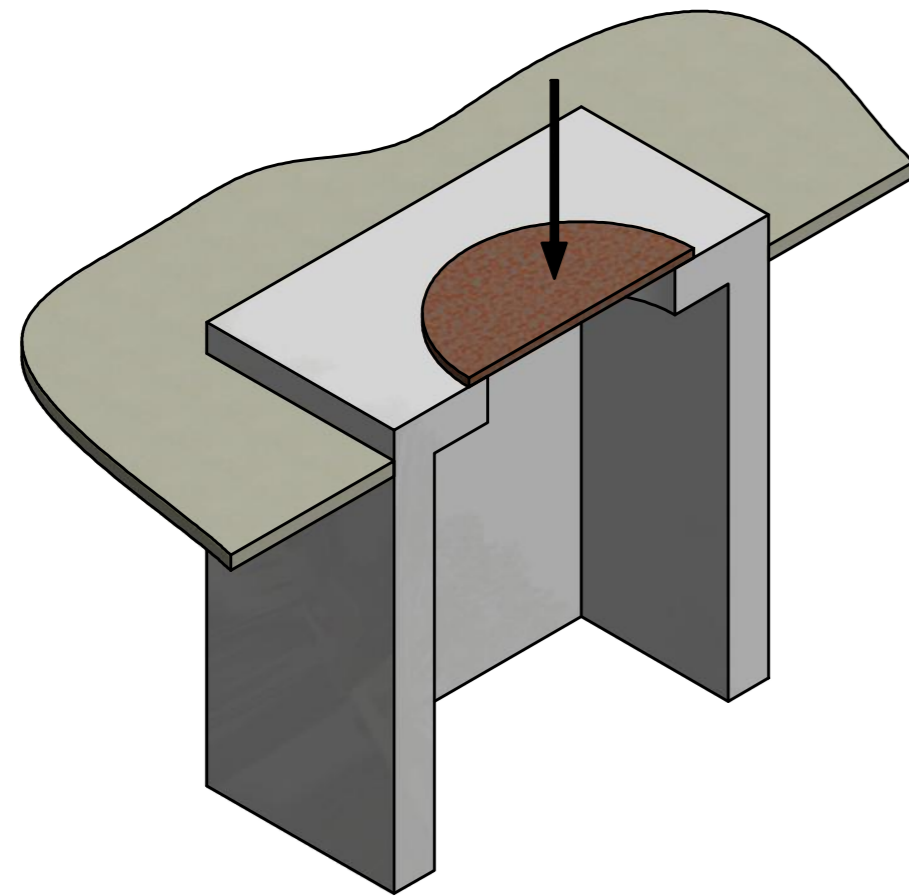
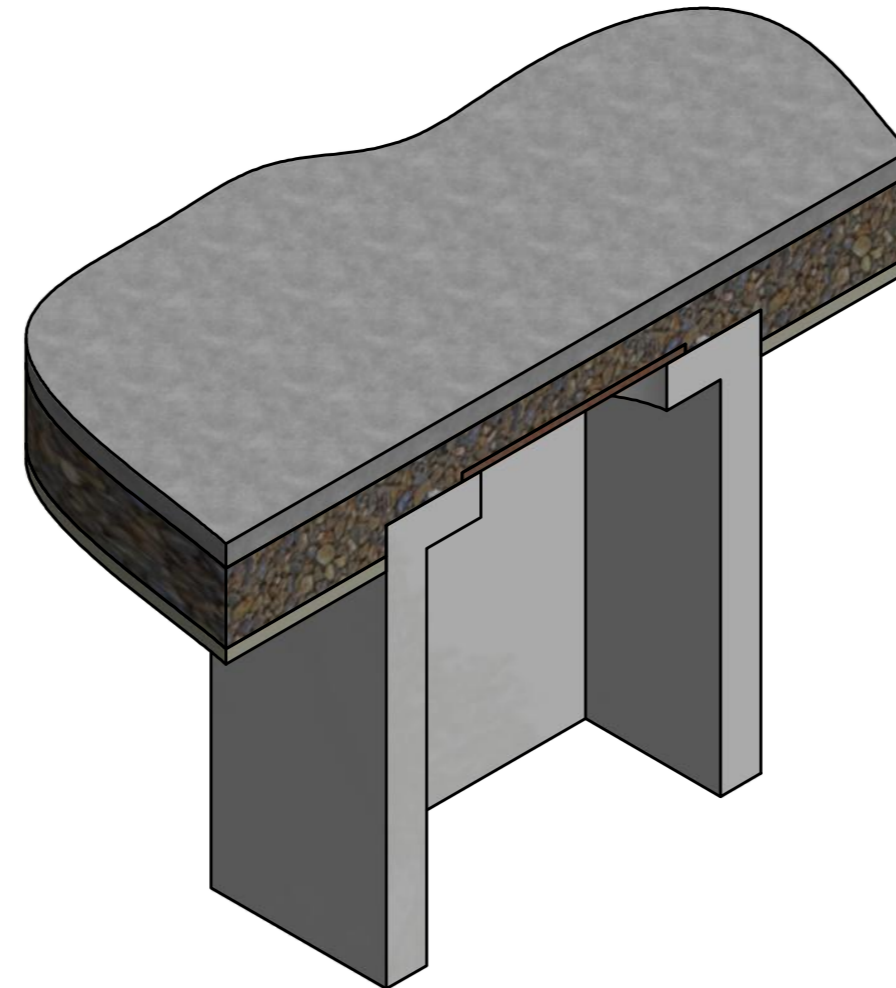


Plaatsing cilindrische Putafdekking (P295, P495, P795)

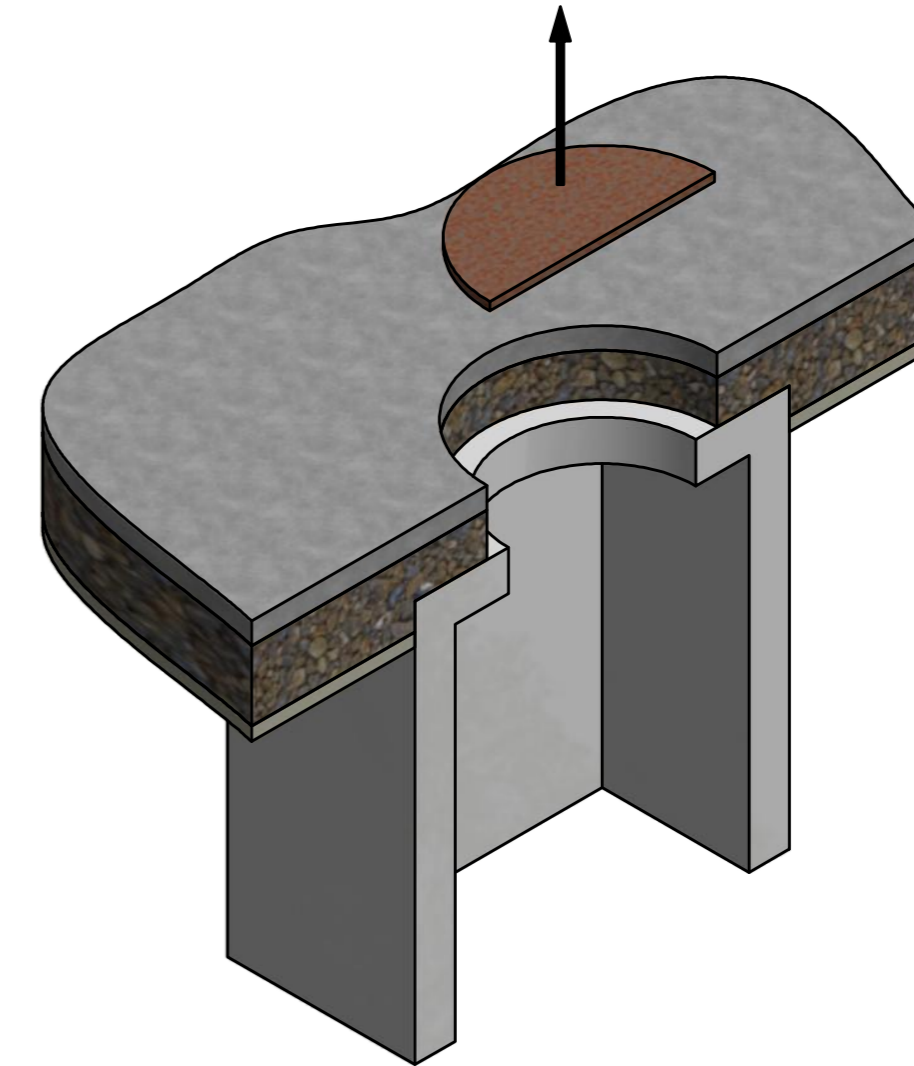
1. GPS bepalen



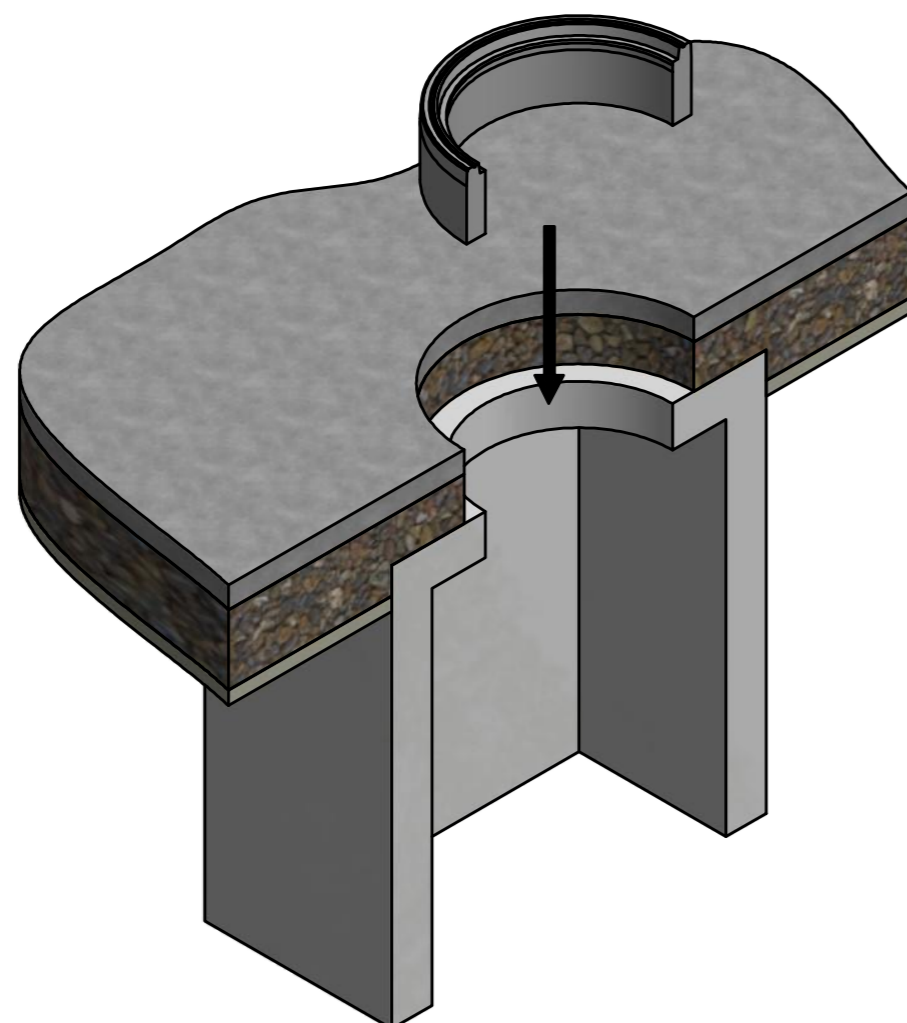
2. Asfalteren



3. Gat boren en stalenplaat weghalen



4. Cilindrische Putrand plaatsen met stelspecie



5. Afgieten van sleuf met Bitumen en Putdeksel plaatsen.

