

GOOTELEMENTEN

ONDERBAK OB-890-F-STUK

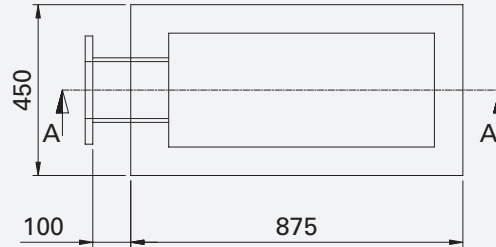
BESTEKSOMSCHRIJVING

Onderbak, beton Type OB-890-F-STUK, afmeting uitw. 450x850x725 mm., voorzien van een ingestort F-stuk t.b.v. een trekvasteflenaansluiting.

OPTIES

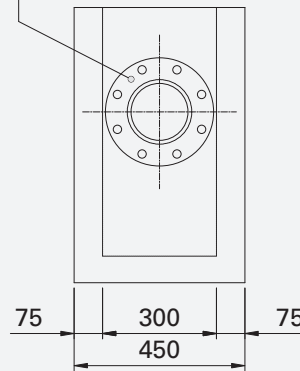


AANSLUITVARIANTEN

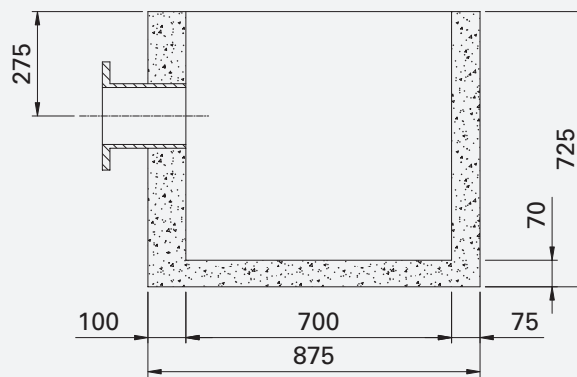


BOVENAANZICHT

FLENSAANSLUITING
NW 150 PN10



VOORAANZICHT



DOORSNEDE A-A